



Profession ? Ingénieur !

N° 041 du 1^{er} trimestre 2024

une publication trimestrielle de l'Ordre National des Ingénieurs de Génie Civil

SOMMAIRE

Editorial



Rencontre annuelle 2024



Actualités



Recommandations JT13



Activités & Représentations



Rendez-vous



Nominations



Disparitions



Engineer's Building Project



Le saviez-vous ?



Vocabulaire technique

Les cachets types 2023
ne sont plus valables depuis
le 29 février 2024.

Pour obtenir son cachet 2024,
l'Ingénieur à jour de ses
cotisations doit en faire
la demande au Secrétariat Général
ou auprès d'une Représentation
Régionale de l'Ordre.

Directeur de publication

Kizito NGOA

Rédaction

Salomon MONGO ESSOMBE

Simplex FEUZEU FEUGANG

Johanna UM

Réalisation

DIGITRADE

Editorial

par **Kizito NGOA**, *Président de l'Ordre*



Pour une meilleure prise de décision !

Certes, nous n'ignorons pas que la prise de décision politique ne peut pas se réduire uniquement à des considérations techniques. Les dimensions éthiques, sociales, culturelles et économiques jouent également un rôle crucial dans la formulation des politiques.

Mais, la collaboration entre les experts techniques, les Ingénieurs de Génie Civil pour ne pas les citer, et les responsables politiques est essentielle pour trouver un équilibre entre les impératifs techniques et les réalités politiques.

En effet, de nombreux problèmes auxquels les gouvernements sont confrontés sont complexes et ont des dimensions techniques importantes : une compréhension approfondie des aspects techniques est souvent cruciale pour élaborer des politiques efficaces.

En nous écoutant, les responsables politiques peuvent prendre des décisions plus éclairées, basées sur des données concrètes plutôt que sur des opinions ou des intuitions.

En s'appuyant sur nos conseils d'experts techniques, les responsables politiques peuvent minimiser les risques d'adopter des politiques inefficaces ou néfastes.

En faisant appel aux experts techniques, les gouvernements peuvent favoriser l'innovation et adopter des politiques qui encouragent le développement technologique.

Oui, lorsque les politiques sont fondées sur des avis techniques, cela renforce la légitimité des décisions. Les citoyens ont tendance à avoir plus confiance dans les décisions politiques lorsqu'elles sont basées sur des preuves et des expertises.

Rencontre annuelle 2024



Un léger aperçu des nombreux participants à la Rencontre annuelle de Kribi

La Rencontre annuelle des Ingénieurs de Génie Civil s'est tenue les 26 et 27 janvier 2024 à Kribi dans la région du Sud. Placé sous le thème « **Assurance qualité et Contrôle qualité dans le Génie Civil** », cet événement particulièrement couru avec plus de 700 participants, a connu plusieurs temps forts parmi lesquels la relance des journées techniques (la dernière ayant eu lieu en 2020), la graduation de plusieurs Ingénieurs (aux rangs d'Emeritus, Senior et Major), la prestation de serment de nouveaux Ingénieurs et l'Assemblée Générale Ordinaire.

Cette 26^e Assemblée Générale Ordinaire de l'Ordre, tenue à la suite de la 13^e Journée Technique, aura été l'occasion pour le Conseil de l'Ordre de présenter les nombreuses actions réalisées depuis son élection, parmi lesquelles : l'appel à signalement de toute construction suspecte ; la finalisation du processus d'intégration des diplômés des ex-FGI et ex-ISS ; l'assistance à l'insertion professionnelle de jeunes Ingénieurs ; la réintégration au Tableau d'une soixantaine de membres ayant d'importants arriérés de cotisations ; le partage de ressources et savoirs aux membres de l'Ordre ; la graduation des Ingénieurs de Génie Civil ; le début de digitalisation des processus de gestion au sein de l'Ordre ; l'acquisition du terrain devant abriter l'Engineer's Building ; la production par un Architecte des premières esquisses de l'Engineer's Building ; la participation active de l'Ordre aux Journées de l'Urbanisme de Douala ; le déploiement en régions des représentations de l'Ordre ; les concertations avec les autres ordres professionnels ; la signature de partenariats avec des entreprises du secteur BTP ; ...

Ce bilan qui comprenait également une présentation des états financiers pour l'exercice 2023 a été salué avec enthousiasme par les nombreux Ingénieurs présents, et quitus a été donné au Conseil de l'Ordre pour sa gestion.

Se projetant sur l'année 2024, le Conseil de l'Ordre a présenté un programme tout aussi ambitieux assorti d'un projet de budget qui ont tous deux été approuvés par l'Assemblée Générale.

Actualités

- Le Ministère des Marchés Publics (MINMAP) a publié ses premières listes de catégorisation des entreprises et bureaux d'études en « recommandant » aux maîtres d'ouvrage d'en tenir compte dans les procédures d'appels d'offres à venir. La question du remboursement des importantes sommes d'argent versées à l'Agence de Régulation des Marchés Publics (ARMP) pour la précédente procédure annulée par le MINMAP n'est toujours pas réglée.
- Deux accords de prêt commercial et de facilitation de crédit pour un montant total de 55 milliards de FCFA ont été signés avec Standard Chartered Bank USA pour le financement du projet de constitution d'un parc intercommunal d'engins de génie civil et d'hydraulique.
- Les marchés pour la réhabilitation de la section 3 de la route Babadjou-Bamenda et la construction de la route Esse-Soa, attribués à l'entreprise BOFAS, ont été résiliés pour « abandon de chantiers ou manquements aux obligations contractuelles ».
- Le marché de construction de la route Awae-Esse, attribué à l'entreprise SUPER CONFORT, a été résilié pour « non-respect des ordres de service du maître d'ouvrage ».
- L'Ordre des Ingénieurs du Congo (OIC) a tenu son assemblée générale inaugurale à Brazzaville le 30 mars 2024 avec comme tout premier Président l'Ingénieur Victor ANDALETIA. Pour l'exercice 2024, le budget de l'OIC s'élève à 39.500.000 FCFA.
- L'Ingénieur Shammah Kiteme est le nouveau Président de l'Institution of Engineers of Kenya (IEK).
- L'Ingénieur Bosco LEPI est le nouveau Président de l'Uganda Institution of Professional Engineers (UIPE).

RECOMMANDATIONS JT13

A l'issue des travaux 13^e Journée Technique du Génie Civil sous la Présidence de l'Ing. Emeritus Kizito NGOA et modérés par Pr-Ing. Emeritus Chrispin PETTANG, les recommandations suivantes ont été formulées et adoptées par la 26^e Assemblée Générale de l'Ordre :

R1- Etudier et formuler l'impact du type de financement sur l'aggravation des effets des changements climatiques dans les projets de Génie Civil au Cameroun

R2- Mettre en place les critères de résilience propres à notre contexte des bâtiments existants face aux conséquences des changements climatiques

R3- Elaborer et soumettre à l'attention des acteurs de la construction une cartographie des zones à risque au phénomène de FONTIS dans la construction des infrastructures

R4- Promouvoir et imposer dans le cadre d'une réglementation le respect de la démarche qualité de l'ingénierie géotechnique dans les projets de construction

R5- Elaborer une démarche d'audit-qualité fondée la sécurisation et le contrôle des ouvrages en zone côtière à proposer à tous les acteurs de la construction

R6- Formaliser le système de management de la qualité des projets de génie civil au Cameroun et la faire appliquer rigoureusement par tous les acteurs de la construction

R7- Explorer et proposer des perspectives de la pluridisciplinarité en vue d'un dialogue efficient concourant à l'optimisation des solutions techniques

R8- Réglementer et adopter une politique avant-gardiste de contrôle des profils des ressources humaines à tous les acteurs et intervenants dans les projets de Génie Civil publics et privés (Ingénieurs de l'Etat, maîtrise d'œuvre, assistance à la maîtrise d'ouvrage, bureau de contrôle) à contrôler dans le CCAP, permis de construire

R9- Formaliser sous forme d'un document de travail l'état des lieux du corpus normatif camerounais dans le secteur des BTP

R10- Mettre l'accent sur la connaissance et le suivi de la réglementation en matière de lots techniques des bâtiments adossés sur une démarche qualité

R11- Mettre en place un recueil des normes actualisées de construction au Cameroun

R12- Développer et diffuser des cahiers des charges adaptées à la typologie des infrastructures courantes de l'Etat, des CTD et même des promoteurs privés à l'attention des nouveaux ingénieurs avant leur prestation de serment

R13- Créer un organe technique auprès du Conseil de l'ONIGC, dont le responsable est le point focal ONIGC au sein de l'ANOR, chargé d'adresser toutes problématiques de normes et de réglementations des BTP au Cameroun en relation avec l'Ordre des architectes, l'Ordre des géomètres et l'Ordre des urbanistes

R14- Formaliser la mise en place du Comité de SAGES adossé à l'ONIGC chargé d'accompagner l'Etat dans les projets d'infrastructures d'envergure au Cameroun

R15- Proposer aux Pouvoirs Publics de confier la responsabilité de produire chaque année la Mercuriale des prix en ce qui concerne le Génie Civil et la mettre à la disposition du MINCOMMERCE

R16- Proposer un outil mobile de gestion démocratique des projets qui intègre tous les acteurs de la construction et le contrôle citoyen à travers les onglets pour le Maître d'Ouvrage, le Maître d'œuvre et l'Entreprise adossé au contrôle qualité

R17- Identifier, analyser et évaluer les responsabilités des ingénieurs impliqués dans les sinistres et/ou les constructions entachées d'irrégularités (non-qualité et non-conformité) ayant ou mettant en danger les vies humaines ou l'économie, dilapidant des fonds publics ou privés, et les sanctionner conformément au règlement de l'ONIGC puis diffuser dans le cadre d'un organe de contrôle du bon exercice de la profession auprès du Conseil de l'Ordre



Activités & Représentations

● **SESSION DU CONSEIL** – En préparation de la rencontre annuelle 2024, le Conseil de l'Ordre s'est réuni le 30 novembre 2023 et le 11 janvier 2024 à Yaoundé pour ses 60^e et 61^e sessions ordinaires. L'examen et la validation des différents éléments à présenter étaient au menu des travaux.

● **REPRESENTATIONS ONIGC** – Des représentants de l'Ordre ont pris part ces derniers temps (en présentiel ou en distanciel) à diverses réunions, sessions ou manifestations :

- Conférence annuelle des services centraux et décentralisés du MINTP et présentation des vœux 2024 ;
- Conseil d'Administration de l'Université de Douala ;
- Conseil de Direction de l'Ecole Nationale Supérieure des Travaux Publics de Yaoundé (ENSTP) ;
- Conseil de perfectionnement de Saint Jerome Polytechnic de Douala ;
- Cérémonie de remise des diplômes à l'Institut Saint Jean de Yaoundé ;
- Cérémonie de remise des diplômes d'Architectes à l'ESSACA ;
- Lancement du projet mobilité verte (MINHDU) ;
- Validation du rapport définitif des scénarii d'aménagement de l'élaboration du plan sommaire d'urbanisme de la commune de Yokadouma ;
- Comité de pilotage des plans d'occupation des sols des communes de Batchenga, Ntui et Yoko ;
- Validation des premières études pour l'élaboration du plan secteur de la commune de Ngaoundéré 2- quartier Mayo Daneeyel ;
- Réunion de sensibilisation des acteurs relative à l'enquête publique n°4 dans les domaines de l'électricité, l'électrotechnique, les énergies nouvelles et renouvelables ;
- Elaboration d'une cartographie d'éléments des zones à risques en milieu urbain à Douala et Yaoundé (MINHDU) ;
- Approche méthodologique dans la détermination des coûts de construction des bâtiments publics dans les villes de Yaoundé et Douala (MINHDU) ;
- Commission d'agrément des laboratoires privés au contrôle de qualité des sols et de matériaux de construction et aux études géotechniques (MINTP) ;
- Commissions de délivrance des permis de construire pour la ville de Douala.

Les actes, documents de travail et comptes rendus relatifs à ces réunions sont consultables au siège de l'Ordre. Tous les commentaires sont bienvenus pour étoffer les prises de position de l'Ordre au cours de ces réunions.

Rendez-vous



■ **2024 FIDIC Global Infrastructure Conference** – 8th - 10th September 2024, Geneva (Switzerland)



■ **BATIMAT 2024** – *Salon International de la Construction* – 30 septembre - 03 octobre 2024, Paris Expo Porte de Versailles (France)



■ **Global Engineering Conference** – *Engineering Innovations for a Sustainable Future* – 15th - 18th October, Kigali (Rwanda)

Nominations

- TIKUM Elias MBANWEI (matricule 23-3565) nommé Directeur Général du Parc national de matériels de génie civil (MATGENIE)
- Jean Michel MBELLA EBOUMBOU (matricule 05-0853) nommé Directeur Général des Travaux d'Infrastructures au MINTP

Disparitions

- Anne Marie TEFAK PAMBE épouse ESSONO (matricule 02-0476), décédée le 26 Novembre 2023, à Yaoundé à l'âge de 62 ans des suites de maladie.
- Roger Bertrand FOE NKOUSSA (matricule 23-3548), en service au BET INTEGC, décédé le 03 Décembre 2023 à Yaoundé à l'âge de 28 ans des suites d'agression.
- Marie MAKOUGOU ép. ALI MOHAMAN (matricule 12-274), Experte-Consultante, décédée le 09 février 2024 à Yaoundé à l'âge de 56 ans des suites de longue maladie.
- Hyppolite Marie SAKE (matricule 13-1448), en service au MATGENIE, décédé le 12 février 2024 à Yaoundé à l'âge de 51 ans suite à un malaise.
- Blaise NOUFENAME TATCHUINTE (matricule 03-0654), décédé le 21 février 2024 à Douala à l'âge de 54 ans des suites de longue maladie.
- Jean Désiré BISSAI (matricule 17-2003), Fonctionnaire des TP retraité, décédé le 09 mars 2024 à Douala à l'âge de 61 ans des suites de courte maladie.

MERCI À NOS PARTENAIRES

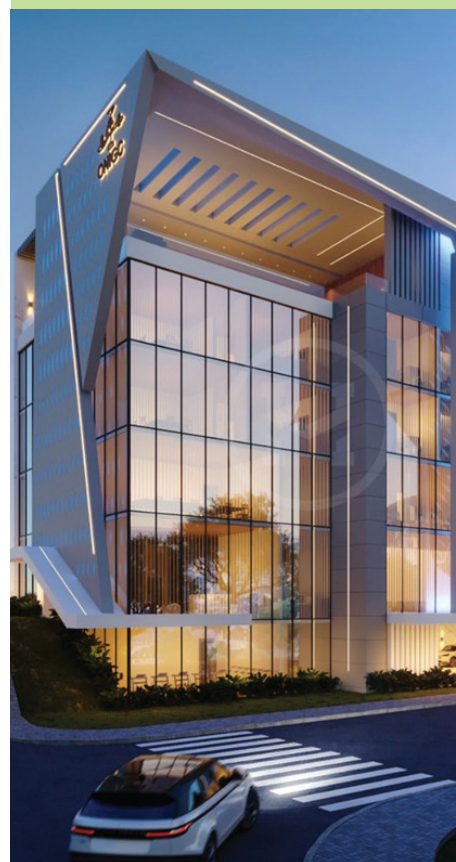
Le Conseil de l'Ordre adresse ses sincères remerciements aux nombreux partenaires présents à Kribi qui ont contribué à la réussite de cette rencontre annuelle des Ingénieurs de Génie Civil :

**SIKA - PAD - LABOGENIE - SOGEA SATOM - RAZEL - SOMAF - CREACONSULT
BETA CONSULT - VALORIS - METHOD Engineering - CPA**

Engineer's Building Project

Après l'acquisition du terrain, l'Ordre a sélectionné un Architecte pour la production de premières esquisses établies après l'élaboration d'un programme architectural. Les résultats ont été présentés à l'occasion de la Rencontre Annuelle de Kribi de janvier 2024.

Pour cette année 2024, il est envisagé de faire réaliser des études topographiques et géotechniques mais aussi des études détaillées pour évaluer la viabilité technique, économique et sociale du projet.



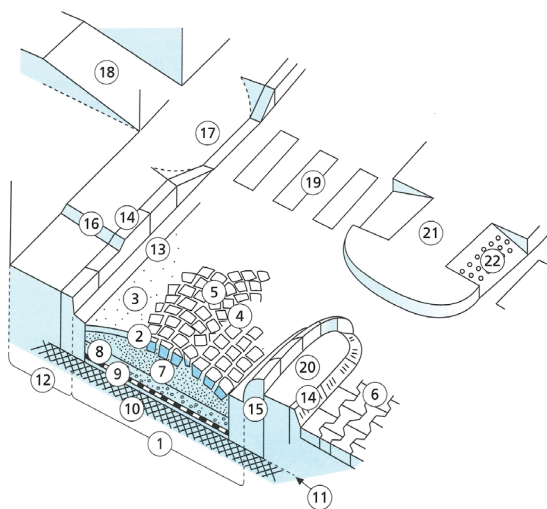
Mais avant de passer à l'étape des études de faisabilité et de définition du modèle économique, il importe pour l'équipe projet de recueillir le feedback et les suggestions des Ingénieurs membres de l'Ordre concernant le projet tel que proposé.

Ainsi, les Ingénieurs de Génie Civil sont invités à se rendre dans les différentes représentations régionales de l'Ordre afin de consulter la version physique présentant leur ENGINEER'S BUILDING et formuler tous avis ou recommandations visant à optimiser la définition du projet et faciliter la suite des études.

Cette consultation des membres de l'Ordre prendra fin le 30 avril 2024 et les résultats pourront conduire à des ajustements ou alternatives avant de planifier les prochaines étapes.

Vocabulaire technique

Espaces extérieurs - External spaces



1. Chaussée (roadway)
2. Revêtement (surfacing)
3. Enrobé (coated material)
4. Pavage (paving)
5. Pavage mosaïque (mosaic paving)
6. Pavé autobloquant (interlocking paving stone)
7. Couche de réglage (base course)
8. Couche de fondation (subbase course)
9. Couche anticontaminante (filter course)
10. Couche de forme (improved subgrade)
11. Plate-forme (roadbed)
12. Trottoir (pavement)
13. Caniveau (gutter)
14. Bordure (kerb stone)
15. Butte-roue (wheel-dike)
16. Chanfrein (chamfer)
17. Bateau (dropped kerb)
18. Rampe (ramp)
19. Traversée (crossing)
20. Îlot (island)
21. Refuge (refuge)
22. Dispositif d'éveil de vigilance (textured warning surface)

Degré de satisfaction des participants à la RA 2024 Kribi

A l'issue de la Rencontre Annuelle des Ingénieurs de Génie Civil, une enquête de satisfaction a été administrée au plus de 700 personnes ayant pris part à l'évènement. Ainsi,

- L'organisation globale, y compris la planification et la gestion des participants a recueilli : 7% pour « organisation exemplaire », 57% pour « organisation bien gérée » et 20% pour « organisation correcte sans éclat ».
- La qualité et la pertinence des présentations et conférences a recueilli : 8% pour « conférences exceptionnelles, apportant des perspectives novatrices », 58% pour « conférences de bonne qualité et bien organisées » et 26% pour « conférences et organisation acceptables ».
- Les opportunités de réseautage offertes pendant la rencontre annuelle pour le développement professionnel et les connexions a recueilli : 9% pour « opportunités excellentes », 12% pour « opportunités bien orchestrées favorisant des échanges constructifs » et 61% pour « opportunités présentes mais pas pleinement exploitées ».
- La qualité des services de restauration a recueilli : 3% pour « restauration de haute qualité », 42% pour « restauration satisfaisante » et 37% pour « restauration de qualité acceptable ».

Les résultats de l'enquête de satisfaction après la rencontre annuelle des Ingénieurs sont très encourageants, avec plus de 80% des participants exprimant leur satisfaction à l'égard de toutes les composantes de l'évènement. Cette forte proportion de réponses positives témoigne de la qualité globale de l'organisation et de la pertinence des contenus proposés. Ces résultats sont un indicateur clair de l'engagement et de l'adhésion des Ingénieurs à cet évènement annuel, ce qui renforce sa valeur en tant que plateforme de partage de connaissances et d'échange d'expériences. Ces retours positifs encouragent le Conseil de l'Ordre à continuer sur cette lancée et à maintenir cette rencontre comme un rendez-vous incontournable pour la communauté des Ingénieurs Camerounais.

LE SAVIEZ-VOUS ?

- Le monde consomme à présent 4,6 milliards de tonnes de béton chaque année, soit plus d'une demi-tonne pour chaque habitant de la planète (11,5 milliards de m³), ce qui en fait le matériau le plus utilisé sur Terre. La consommation mondiale de béton a doublé au cours de ces vingt dernières années, et elle pourrait à nouveau être multipliée par deux d'ici 2040, principalement sous l'effet de la croissance démographique et économique en Asie. La production mondiale de béton représente environ 8 % des émissions annuelles de CO₂, soit près de trois gigatonnes par an. Les extraordinaires propriétés du ciment, composant de base du béton, sont obtenues grâce au clinker : un mélange de 80 % de calcaire et de 20 % d'argile porté à très haute température (1 500°) puis broyé. Et c'est ce clinker qui est la source principale de CO₂, avec environ 500 kg de CO₂ pour une tonne de mélange produit.
- Freyssinet expérimente une technique originale pour renforcer et protéger les bétons de la corrosion. Après une première réalisation au Touquet dans le Pas-de-Calais, l'entreprise veut confirmer sa solution sur d'autres chantiers. Il s'agit du TFC², le Tissu de Fibre de Carbone Consolidé, qui est un polymère renforcé de fibres de carbone incorporant une résine électriquement conductrice, agissant ainsi comme une anode de surface pour polariser et protéger l'acier d'armature du béton de la corrosion.
- La British Parking Association s'inquiète du poids croissant des véhicules modernes qui détermine une charge au mètre carré pour laquelle les structures et les dalles n'ont pas été conçues. Elle pointe notamment les parkings souterrains des années 1970, époque à laquelle un véhicule moyen pesait 960 kilos. Aujourd'hui, le poids moyen des véhicules a explosé avec l'exigence en matière de confort et de sécurité. Il dépasse couramment les 1.500 kilos et cela augmente encore avec les véhicules électriques qui embarquent souvent plus de 500 kilos de batteries.
- 1,5 million d'Ingénieurs sortent chaque année des écoles et universités indiennes. Parmi lesquels une proportion exceptionnellement élevée de femmes (43%). Parmi lesquels aussi une élite d'une petite vingtaine de milliers de diplômés des 23 instituts indiens de technologie (IIT), symbole de l'excellence scientifique du pays.

Ouvrage

à consulter au Centre de Ressources Documentaires de l'Ordre

Financement des contrats de la commande publique

(Steeve BATOT - EYROLLES, 318 pages, 2024)



Si la commande publique génère énormément d'argent chaque année, la question du financement de ses contrats devient de plus en plus prégnante, particulièrement lors de périodes économiques difficiles.

Cet ouvrage examine les éléments juridiques visant à faciliter le financement des investissements prévus dans le cadre des contrats de la commande publique.

Dans une première partie sont décryptées les différentes techniques d'externalisation du financement des contrats (financement public ou privé, marché de partenariat, concession) ainsi que les paramètres à prendre en compte pour déterminer la procédure contractuelle la plus pertinente.

Une deuxième partie rend compte des problématiques de financement à chaque étape de la vie des contrats (définition du besoin, procédures de passation, rédaction des clauses, etc.).

Enfin, la dernière partie traite du suivi du financement au stade de l'exécution du contrat et des outils de gestion des risques et de contrôle afin d'évaluer les conditions de financement et le suivi de la performance des procédures mises en oeuvre.

Cet ouvrage s'adresse aussi bien aux personnes intéressées par les marchés publics – juristes, responsables de marchés, avocats – et aux autorités concédantes qu'aux acteurs économiques et à tous ceux qui contribuent au financement de la commande publique.

Contacts

Ordre National des Ingénieurs de Génie Civil
Montée Elig Essono - B.P. 20822 Yaoundé

Tél / Fax : +237 222 21 42 58

Cell : +237 677 66 10 66 / 655 01 02 03

E-mail : onigc.infos@gmail.com

Site web : www.onigc.cm

LinkedIn : ONIGC



Profession ? Ingénieur !

Nouveaux membres

Ci-après la liste des IGC nouvellement inscrits au Tableau de l'Ordre (matricule, nom & prénom)

23-3579	EONE Ernestine Kelyane	24-3649	NDENKA Delore	24-3720	BOPDA KAMGA Steve
23-3580	KAPTUE WABO Sylvestre Anselme	24-3650	TANGA KENNE Landry	24-3721	TAMBA Edouard-Berlin Junior
23-3581	YIMI NYA Liberté	24-3651	SIMO Alain Carlos	24-3722	AMOUGUI EKANI Adalbert Thierry
23-3582	NGAFFO TCHINDA Evita Kristina	24-3652	NDEJIA BATCHOU Bily Johnson	24-3723	ABOSSOLO AKONO Jean Noël
23-3583	MAJILA Pierre	24-3653	DJOUFACK Prosper	24-3724	ZEBAZE TSAFACK Edmond Brice
23-3584	LOWE KAMSU Franck Ulrich	24-3654	ASSONGOU Romaric Protais	24-3725	IJUNGI Olivia LOH
23-3585	DJOMGUEN NGASSA Eitel Randolph	24-3655	TANKOU NONO Henri Michel	24-3726	MAINGHA Ronald Rigain
23-3586	OMBANG MANGA Jean Derrick	24-3656	NGBWA Salomon Blaise	24-3727	DIEMBWE Frank-Joachim
23-3587	BOTSCHENG CHOUMBOU Cedric Ambroise	24-3657	MONTHE NKANSI Yvan Gaëtan	24-3728	TAIRA DONDANDI Augustin
23-3588	BIAMOU ENICK Emmanuel Rodrigue	24-3658	DOKO DOKO Gilles Vidal	24-3729	YONGO Lucrèce Vanessa
23-3589	TCHADA Michel Aime	24-3659	NGWANET ZANGUE Galus Valaire	24-3730	NGUETSOP TEGOMO Loïc
23-3590	MBUH Hariate EKWOH	24-3660	CHIOZEM KENFACK Prosper	24-3731	DEMANOU KEMTSOP Aaron Kevin
23-3591	KOUSKE ETEGLE Raymond Claude	24-3661	ATSAFACK Maivine Lauriane	24-3732	EBONGUE SACHA Daryl
23-3592	DAWE MBITNA Honoré	24-3662	KAMTE NGOUNOU Alex Junior	24-3733	NZOYEM NKONDA Jennie Diana
23-3593	ALI MOHAMMED	24-3663	MOFFO TALLA Bleck Junior	24-3734	SITIO KOUANGUE Ederly Arène
24-3594	ATANGANA Mathias Hyacinthe Arnaud	24-3664	KOLWE Pierre	24-3736	EDOUMA EDZEGUE Rémy Fabrice
24-3595	NNOMO AMOUGOU Thierry Fabrice	24-3665	AYISSI Hyacinthe Hervé	24-3737	KENNE NOUADJE Sandra Manuella
24-3596	ABADA NGUELE Yann Jeffrey	24-3666	IBOUNDA IBOUNDA II Gino	24-3738	NOUBANGUE DEUNTCHA Kevin Chanel
24-3597	NYAH NGANTCHA MEKONDJI Charly	24-3667	NGANHOU Théodore	24-3739	TCHAMBA MBIYA Michael
24-3598	LOMIE SADJAB Magloire	24-3668	KING FOFFE Gabriel	24-3740	YANGA LOMBE Yoakim Emmanuel
24-3599	KAMGAING TSASSIM Eddy	24-3669	MELY MELI Jospin Rosin	24-3741	ANANGA DEFFO Steve Emmanuel
24-3600	MABAMBA IBOY Roger	24-3670	NOTOUM CHATUE Ulrich Raymond	24-3742	NJENGUE Cindy Claude Joanne
24-3601	MBENOUN NKO Maurice Junior	24-3671	NSINGUE MBEBI Albert	24-3743	NGOA TOULOU William Hervé
24-3602	TSIMI Paul Jiresse	24-3672	LEKEUMO Harris Lionel	24-3744	NGOLE Banabas NJUME
24-3603	HAPPI TOFA Nadège Blandine	24-3673	MESSELE Georges	24-3745	KANA NGONDANG Rodolphe
24-3604	KAMDEM MBOPDA Alain	24-3674	KEUDJOU BEUN NDJANTOU Ulrich	24-3746	NDOZENG NDANGA Frédéric
24-3605	KENMIGNI KENGINI Cyrille	24-3675	NIZEGHA TSAKENG Bertol	24-3747	GNOWE GNOWE DJAKDJINKREO
24-3606	NDONGO OKOMONO Pierre	24-3677	CHEUTIO TANO Valdés	24-3748	BAKAIWE Léonard
24-3607	TALLA FONKOU Didier	24-3678	NGUELE Jean Mathieu	24-3749	BELIBY NDZANA Joseph Leroy
24-3608	FOZANG NANFAH Valdex Dylane	24-3679	WOUKONGHAWOU Walters	24-3750	SABIRA NAIBI
24-3609	YANGA Jean Hervé	24-3680	ASSOBA Princesse Erica épouse JEMBA	24-3751	ONANENA FALDI Michelle Ange
24-3610	Lionel SIMO NANGCAP	24-3681	NYADA ATANGANA Michel Robert	24-3752	ENONE NTOUNGWA Cédric Willy
24-3611	KINYOCK Paul Jules César	24-3682	FOTSO TAGNE Apollin	24-3753	MANAKABA Jinnette Cassandra
24-3612	MBARGA ATEZDZE Georges	24-3683	FONGANG Ulrich Donald	24-3754	AVAMA Christophe
24-3613	DJINOUE Roméo	24-3684	TAKOU KAMTA Cyrille Romuald	24-3755	NDJENDOH MEDJO Guy Armel
24-3614	DJABARA Appolinaire	24-3685	MOHAMADOU ABDOURAMAN	24-3756	MOUGOU ATANGANA Anne Sophie Emmanuel
24-3615	MBEBE Albert Christel	24-3686	DJOLEBE YEBOKA Daniel	24-3757	ESSOMBA Georges Cédric
24-3616	KONTELIZO François Freddy Christian	24-3687	KUETSOP DELLY Joice M.	24-3758	ONDJA'A Louis Colin
24-3617	LINONGE NDIVE Joseph	24-3688	FOKA LEMOFACK Patrick Bréal	24-3759	OUMAROU ABDOULAYE
24-3618	GATIENT BIDJECK Junior	24-3689	MELINGUI ATANGANA Roger Nolan	24-3760	NTSAMA ESSAMA Stéphane Arnaud
24-3619	ESSINDI NDZI Arsène Brice	24-3690	ONANA MOUTASSI Christian Junior	24-3761	OMBOLO Placide
24-3620	YONTA MELI Claude Maguy	24-3691	MBAH Lionel TEBON	24-3762	BEAHO ELIAHO Kevin Christ
24-3621	MBOUGOUE MABAPGAP Chimène Larissa	24-3692	TEHNA MAWOU Lucien	24-3763	ZOLEKO SIGNING Laurette sanson
24-3622	NJOYA SOULEMANOU	24-3693	MESSINA FOUA Donald	24-3764	EYANGO NTOKO Daniel Francis
24-3623	GBETNKOM NJOYA ISSOFA	24-3694	MOHAMADOU Moubarak	24-3765	CHIA Roland NDANSACK
24-3624	TCHOMGUI Hermann Lionel	24-3695	BIYA Louis Armand	24-3766	TCHOING Joseph
24-3625	DINDA KAMGUENG Teddy Trésor	24-3696	DOMYOU BOMGNE Armeld Jospin	24-3767	NGOSSO BONDA
24-3626	POUNA TAMBOU Kiliane Ornela	24-3697	KAMGANG CHEKAM Leslie	24-3768	APIANE BENGONO Jordan Laurent
24-3627	PEKWANG Percy APISEH	24-3698	ASSOUKWING ESSOLA RABI Alex Stéphane	24-3769	ADAM AHMAT
24-3628	NDEMEFO ATEFACK Emmanuel	24-3699	ANASOU	24-3770	MBAPPE ELOBE Perron Yvelin
24-3629	TOUNA LESSOUGA Ernest Elysée	24-3700	Elodie Rufine ZANG	24-3771	Michel Thomas NKENG MATIP
24-3630	AZAOUI DOUBLA Balthazar	24-3701	GHOPO SIME Boris Ledoux	24-3772	MOUNCHILI NJOUNKOU MOHAMED Jaffar
24-3631	NGAH NOMO Henriette Reine	24-3702	SYLVERE NGO TCHONDYOU Ghislain Désiré	24-3773	MEFIRE MOULIOM Jean Armauld
24-3632	OLINGA OLINGA Vitalis	24-3703	HEUTEU Michel Ange	24-3774	EKANI ESSENGUE Luc Stéphane
24-3633	AMBE Julius MFORLEM	24-3704	DJIMA Michèle OLANANA	24-3775	AMBIANG BIDJASSE Hugues Maturin
24-3634	AHMADOU ABBO OUSMANOU	24-3705	GNABO KADA Basile	24-3776	EWANDE ENONGUE Emmanuelle Tatiana
24-3635	NGUEUKEU NGUETSOP Armel Peguy	24-3706	DJAOUWE Adelphe	24-3777	NYENGUELE Alfred Désiré
24-3636	BIKO Thierry Martial	24-3707	KOUAMEGNE TCHONANG Orbin D'Aquin	24-3778	YIEKA WADEBAFANG GAO Daniel
24-3637	ELONO Louis Marie	24-3708	SATEU NOUBOUSSI Yvan Wilfried	24-3779	NITCHIKO GUIONKOUEN Armel Junior
24-3638	AYISSI DIDYME Serge Berthrand	24-3709	NLEND LIBOM Zachée Georges	24-3781	DJENI Clovis
24-3639	FONZING Stéphane Ludovic	24-3710	MBOULLE OKANDO Christian	24-3782	FOUNDO NGOUANA Liboire
24-3640	NEUNGOUE YOUMBISSIE Emmerick Gaïtan	24-3711	TONFACK NGUEPI Maurau	24-3783	MAKIESE MEKUNTIMA KING
24-3641	DOUMBE DOUMBE EKWE Guy Landry Gérard	24-3712	NGUEPI MEZATIO Gaëtan Ulrich	24-3784	FOKEM Charlin Beauclair
24-3642	FOFACK TAKAN Jordan Freschlain	24-3713	JOTSA TATIODONG Chris-Ulrich	24-3785	KWEGANG CHIMI Eric
24-3643	EWODO KOA Estelle Angèle	24-3714	OUMAROU SANDA MAIBORNO	24-3786	FOTSING Ulrich Wilson
24-3644	NCHOUTPOUEN Ismaël Yacoub Junior	24-3715	TOKO NGONDJUI Stève Wilfredo	24-3787	BAAH Hycinth RINGNYU
24-3645	DONGMO DJOUMEJU Herriot Peguy	24-3716	DAKO NGOUNE Loïc Vialli	24-3788	KENGUE RING
24-3646	NWOME KONGUEP Luc Wilfried	24-3717	ETOUTOU ZOA Simon Landry	24-3789	NGOS Marcel Thierry
24-3647	KAMENI Blandine Suzelle (épse) KONA KONA	24-3718	EKOM MVONGO Linda	24-3790	AMOUGOU NGONO Charles Michel
24-3648	NYA NGATCHOU Martine Brunette	24-3719	CHEUDJOU Malcom Arthur		