

Profession ? Ingénieur !

N° 024 du 3^e trimestre 2017

une publication trimestrielle de l'Ordre National des Ingénieurs de Génie Civil

SOMMAIRE

Editorial



Actualités



Réglementation



Formation initiale



Infrastructures



Activités
& Représentations



Rendez-vous



Mouvements



Distinctions



Nouveaux membres



Vocabulaire technique



Ouvrage



Le saviez-vous ?



Dixit

Editorial

Par **Kizito NGOA**, *Président de l'Ordre*



IGC

L'Ingénieur de Génie Civil (IGC) conçoit, planifie, construit, gère et entretient la plupart des ouvrages nécessaires aux activités de l'homme. Il réalise notamment des bâtiments pour l'habitat, le commerce, l'administration et l'industrie, des voies de communication et des équipements énergétiques. Il aménage l'environnement afin de protéger les populations et le patrimoine bâti des catastrophes naturelles. Il est au service de la communauté pour son développement et l'amélioration de la qualité de la vie. Les travaux qu'il conduit, les ouvrages qu'il réalise, sont susceptibles de satisfaire aux besoins de la société pour plusieurs décennies, voire des siècles.

Concepteur et constructeur des infrastructures et des ouvrages d'art, conseiller, directeur des travaux, entrepreneur ou gestionnaire, véritable homme-orchestre, l'IGC exerce un métier passionnant et varié, à la fois ancré dans la tradition, utile au présent et dont les incidences marqueront le futur.

L'IGC est un décideur. Capable d'une réflexion globale à la fois créative, technique et humaniste, il doit pouvoir définir, maîtriser et résoudre les problèmes dans un environnement pluridisciplinaire. Rigoureux dans le développement de méthodes et de solutions, apte à travailler en équipe, son bon sens, son pragmatisme, son sens de la communication et de l'écoute en font un négociateur avisé dans ses contacts avec les différents corps de métiers, la population, les autorités.

Actualités

► Le Président de la République a signé le 20 avril 2017 deux décrets portant (i) nomenclature routière, et (ii) numérotation et inventaire des routes nationales.

► Alors que des diligences sont en cours pour inventorier les actifs devant revenir à la société de patrimoine SONATREL dans le cadre de la séparation des activités de transport de celles de distribution pour le secteur de l'électricité, a contrario, d'autres diligences sont également en cours pour la restitution des biens et la reprise en main au plus tard le 31 août 2017, par la société de patrimoine CAMWATER, des services de distribution de l'eau potable.

► Dans le cadre du Plan d'Urgence Triennal, le marché pour des travaux de réhabilitation de certaines voiries de Yaoundé a été attribué à l'entreprise ARAB CONTRACTORS pour un montant TTC de 5,8 milliards FCFA et un délai d'exécution de 12 mois.

► Le Ministre de l'Habitat et du Développement Urbain en présence de sa collègue du Cadastre et des Affaires Foncières, a réceptionné la « Cité chinoise » d'Olembe à Yaoundé. Cependant ces 660 appartements répartis dans 33 immeubles et construits par une entreprise chinoise, ne sont toujours pas raccordés aux réseaux des concessionnaires ENEO et CDE.

► Un immeuble en construction s'est effondré à Buea (Molyko) le 25 avril 2017 alors que les élévations du 3^e étage étaient en cours. Cet incident qui fort heureusement n'a pas fait de victime, rappelle l'urgence nécessaire qu'il y a pour les pouvoirs publics de tout mettre en œuvre afin que soient respectées les règles les plus élémentaires pour des constructions plus sûres au Cameroun.

► Au Kenya, le pont Sigiri, en cours de construction par une entreprise chinoise pour un coût de 1,2 milliard de shillings (environ 10 millions d'euros), s'est écroulé le 26 juin, deux semaines après que le Chef de l'Etat kenyan ait visité le chantier. En pleine campagne pour sa réélection avant le scrutin national prévu en août, Uhuru Kenyatta insiste à chaque meeting sur l'importance accordée par son gouvernement aux infrastructures.

► En Angleterre, suite à l'incendie de la tour Grenfell à Londres qui a provoqué la mort d'au moins 79 personnes, le gouvernement a ordonné l'examen des revêtements de tous les immeubles de logements sociaux. Et selon les premières estimations des autorités locales, quelque 600 immeubles en Angleterre auraient un revêtement de façade similaire à celui de la tour incendiée, à savoir du polyéthylène enchâssé entre deux couches d'aluminium.

En plus d'avoir probablement contribué à la propagation du feu, les panneaux de revêtements extérieurs récemment posés sur

Téléchargez
le Tableau de l'Ordre 2017
sur www.onigc.cm

Directeur de Publication
Kizito NGOA

Rédaction
André Bosco CHEUOUA
Julienne MANGA
Alfred M. FORGWEI
TCHOUPLAOU

Réalisation
DIGIWORKS

la tour Grenfell sont également soupçonnés d'avoir dégagé un gaz toxique, du cyanure d'hydrogène.

- ▶ A l'issue de l'assemblée générale électorale du 1^{er} juillet 2017, Louis Désiré Côme AWONO est le nouveau Président de l'Ordre National des Architectes du Cameroun.
- ▶ L'Ecole Nationale Supérieure Polytechnique de Yaoundé a un nouveau Directeur en la personne de Rémy Magloire Dieudonné ETOUA, Professeur en mathématiques.

Réglementation

Règles d'utilisation du sol et des constructions

Le décret n°2016/3058/PM fixant les règles d'utilisation du sol et de la construction, pour l'élaboration duquel l'Ordre a particulièrement contribué, lorsqu'il sera correctement appliqué par tous les acteurs de la construction, apportera des garanties aux promoteurs immobiliers quant à la qualité de leurs investissements, en même temps qu'il permettra aux IGC d'exercer pleinement leur métier. Ci-après des extraits de ce décret signé par le Premier Ministre, Chef du Gouvernement en date du 28 juillet 2016.

- ARTICLE 2 : Les actes administratifs relatifs à l'utilisation du sol et à la construction sont : le Certificat d'Urbanisme, l'Autorisation de Lotir, le Permis d'Implanter, le Permis de Construire, le Permis de Démolir, le Certificat de Conformité.
- ARTICLE 3 : Dans un centre urbain, les actes administratifs relatifs à l'utilisation du sol et à la construction s'imposent à tous, notamment aux Administrations publiques et aux concessionnaires de services publics de l'Etat.
- Article 23 : (1) Le Permis de Construire est un acte administratif qui autorise une construction après vérification de sa conformité avec les règles de l'art et les règles d'urbanisme en vigueur.
(2) Le Permis de Construire est exigé pour toute construction, même si celle-ci ne comporte pas de fondation.
- ARTICLE 26 : Le dossier de demande de Permis de Construire est établi en cinq (05) exemplaires, et comprend : [...]
- un devis descriptif, quantitatif et estimatif des travaux ;
- des plans d'exécution comprenant notamment les plans de fondation, de distribution, de toiture, de façades, de coupes et de structure s'il y a lieu à des échelles définies dans le modèle de demande de Permis de Construire ;
- un contrat de suivi des travaux, le cas échéant.
- ARTICLE 27 : (1) Pour les bâtiments recevant du public, la demande de Permis de Construire doit comporter en annexe, outre les éléments énumérés à l'article 26 ci-dessus, des notes de calcul de structure et corps d'états secondaires, visés par les ingénieurs inscrits aux tableaux des ordres professionnels concernés.
(2) Les bâtiments de hauteur supérieure ou égale à dix (10) mètres au-dessus des fondations ou situés dans les zones à risques, doivent en outre comporter les notes de calcul de structure et corps d'états secondaires, un rapport d'études géotechniques du sol et un projet d'exécution.
- ARTICLE 33 : (1) Il est institué une commission chargée de l'examen des dossiers de demande de Permis de Construire.
(2) La commission visée à l'alinéa 1 ci-dessus comprend :
Président : Le Maire ou son représentant
Membres : [...] les représentants dûment désignés des Ordres professionnels du secteur de l'urbanisme et de l'habitat.

Formation Initiale

Ecole Nationale Supérieure Polytechnique de Maroua

Un décret signé par le Président de la République porte changement de dénomination de l'Institut Supérieur du Sahel (ISS) et organisation de l'Ecole Nationale Supérieure Polytechnique de Maroua (ENSPM).

Si ce texte va dans le sens des recommandations formulées par l'Ordre à l'endroit des parties prenantes pour l'amélioration du dispositif de formation initiale des Ingénieurs au Cameroun, et notamment pour ce qui concerne la régularisation des situations juridiques des écoles d'Ingénieurs publiques, il comporte une interrogation sur la persistance de formations intermédiaires à Bac+3, avec la dénomination d'Ingénieurs de Travaux que l'on croyait bannie de notre paysage de formation. Quelle passerelle y aura-t-il pour aller du premier cycle « Ingénieur de Travaux » au second cycle « Ingénieur de Conception » ? Pourra-t-on sortir du dispositif de formation avec un Diplôme d'Ingénieur de Travaux du Génie Civil sans avoir suivi le moindre cours de béton armé comme c'était le cas avec feu l'ISS ?

Ces questions seront sûrement sur la table du Conseil de Direction de l'ENSPM qui comporte onze (11) membres dont – et cela doit être vu comme un résultat du travail réalisé par le Conseil de l'Ordre – un représentant de l'Ordre National des Ingénieurs de Génie Civil.

Infrastructures

The Africa Competitiveness Report 2017, publié en mai 2017 par le Forum économique mondial, indique que le Cameroun est très mal classé pour la qualité de ses infrastructures.

En termes de qualité, sur 138 pays classés, le Cameroun est classé 130^e pour ses infrastructures routières, 82^e pour ses infrastructures ferroviaires (!), 112^e pour ses infrastructures portuaires, 130^e pour ses infrastructures aéroportuaires, 128^e pour la fourniture énergétique et 127^e pour la téléphonie mobile.

Après la corruption, l'accès aux financements et la fiscalité, la mauvaise qualité des infrastructures constitue un des facteurs les plus problématiques pour faire du « business » au Cameroun.

Activités & Représentations

► Le Ministre des Travaux Publics, tutelle de l'Ordre, a souhaité que soit engagée une nouvelle révision du Règlement Intérieur de l'Ordre avant la tenue de toute assemblée générale électorale. Le précédent processus de révision dudit texte avait demandé plusieurs années de maturation avant son adoption en assemblée générale en janvier 2016 et son approbation par la tutelle en décembre 2016. Pour financer ce nouveau processus sans obérer les ressources de l'Ordre issues principalement des cotisations de ses membres, le Ministre des Travaux Publics s'est engagé à apporter dans les meilleurs délais l'appui financier nécessaire.

► Les résultats bruts de la première enquête sur la situation socio-professionnelle des Ingénieurs de Génie Civil sont disponibles sur www.onigc.cm.

► Des représentants de l'Ordre ont pris part récemment à diverses réunions ou manifestations :

- Atelier national de validation du rapport de prospective territoriale du Schéma national d'aménagement et de développement durable du territoire (MINEPAT)
- 5^e session du Comité de Pilotage de l'Observatoire National de l'Emploi et de la Formation Professionnelle
- Assises du Comité Miroir 305 sur les systèmes sanitaires durables sans égouts (ANOR)
- Assises du Comité Electrotechnique National (ANOR)
- Comité de pilotage du programme de construction des cités municipales (FEICOM-CFC)
- Forum de la Diaspora (FODIAS)
- Groupe de travail chargé de préparer la participation du Cameroun au prochain Salon International de la Construction de Paris (BATIMAT 2017)
- 17^e session du Secrétariat Technique du Comité de pilotage et de suivi de la mise en œuvre de la circulaire relative à l'utilisation des matériaux locaux (SPM)

Les actes, documents de travail et comptes rendus relatifs à ces réunions sont consultables au siège de l'Ordre. Tous les commentaires sont bienvenus pour étoffer les prises de position de l'Ordre au cours de ces réunions.

Rendez-vous



■ **UNESCO Africa Engineering Week 2017 & Africa Engineering Conference** - 25-29 September 2017, Kigali (Rwanda)



■ **BATIMAT 2017, Le Mondial du Bâtiment** - 06-10 novembre 2017, Parc des Expositions de Paris Nord Villepinte, Paris (France) – www.batimat.com



■ **IRF WRM 2017** - The 18th IRF World Road Meeting - "Safe Roads and Smart Mobility: the engine of economic growth" - 14-17 November 2017, Delhi (India)



■ **WEF 2017** - The World Engineering Forum - 27-29 December 2017, Sheraton Roma Hotel & Conference Centre, Roma (Italy)

Mouvements

- Jean Roland Daniel EBO (matricule 02-0390), nommé Président du Conseil d'Administration de MATGENIE
- Charles AZOLA AZOLA (matricule 02-0163), Trésorier de l'Ordre, nommé membre du Conseil d'Administration de MATGENIE
- Jean MOUFO (matricule 06-0872), nommé Directeur Général de LABOGENIE
- Désiré ABOGO NTANG (matricule 03-0655), nommé Directeur Général de MATGENIE
- Gustave EBONGUE (matricule 02-0220), nommé Directeur Général Adjoint de MATGENIE
- Gilbert NKANA PONDY (matricule 17-2046), nommé Directeur Général Adjoint de CAMRAIL
- Augustave NGUIMDO (matricule 12-1324), nommé Directeur de la Construction au MINTP
- Chrispin PETTANG (matricule 02-0423), nommé Directeur des affaires administratives et financières de l'Université de Yaoundé II

Distinctions

- Constantin MEDOU MEDOU (matricule 02-0090) et Jean PONDY (matricule 02-0419) sont les deux seuls Ingénieurs de Génie Civil figurant sur la liste des 32 arbitres référencés au Centre d'Arbitrage du GICAM à fin juin 2017.
- Etienne KANA (matricule 02-0439) a été élu Vice-Président de la Société internationale de mécanique des sols et de la géotechnique qui est une institution savante basée à Londres.
- Une vingtaine d'employés du bureau d'études ECTA-BTP ont reçu le 29 juin 2017, des médailles d'honneur du travail des mains du Gouverneur de la Région du Centre.

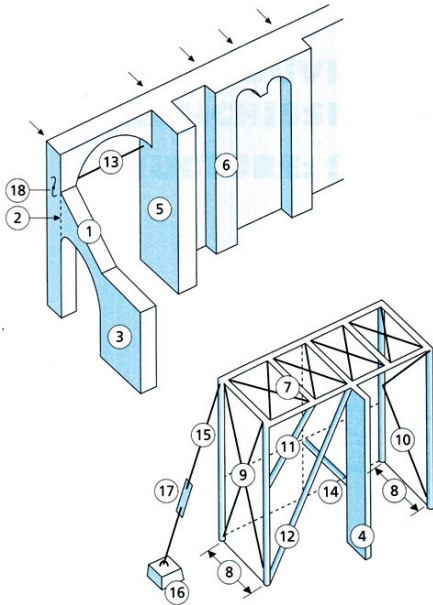
Nouveaux membres

Ci-après la liste des IGC nouvellement inscrits au Tableau de l'Ordre (matricule, nom & prénom)

17-2040	NGUETSA DEMLABIM Eric
17-2041	NYASSA BILOA Christian
17-2042	SAA LALACK Bertille Larissa
17-2043	BAKAL Jean Marie
17-2044	Daniel NDIFOR TARH
17-2045	ATEBA OTTO Patrick
17-2046	NKANA PONDY Gilbert
17-2047	NYOBE Fils Hubert
17-2048	NGA Jean Claude
17-2049	LOWE Jean Mirabeau
17-2050	MBARGA MBARGA Christian
17-2051	NGANDI MESSI Yves Bertin
17-2052	TIOGOUO KENNE Dario
17-2053	MBATAKOU KOUGOUO Christlène Joëlle
17-2054	BANENLEN Loïc Stéphane
17-2055	NGUEKE JIOTSA Cédric Parfait
17-2056	CHIMA Charles AKOMA
17-2057	WOUETCHOUA SOUOB Ceverin
17-2058	KEMBOU HOMSSI Raoul
17-2059	DONGMO ANOUBONG Albert Gaïtan
17-2060	NYAGA DJON Marc Lionel Nelson
17-2061	NYOUNAI MINKA Pascal Léonard
17-2062	DIHOU KOUAMOU Ulrich Berthold
17-2063	FIKA Robert
17-2064	ANDJONGO Germain
17-2065	YU-MASUYIN TISILA FONDZENYUY
17-2066	PIAM NJOMO Fritz Donald
17-2067	Serge OLOUMOU SEYE
17-2068	BAMBOKAMBIWA René Pascal
17-2069	AKUMAWAH Julius MAGHENAH
17-2070	AMBOMO MIMFEGUE Brice Christian
17-2071	FONGA Stéphane Emmanuel
17-2072	EPADE NKWELLE Louis
17-2073	ANGONI EMBOGO Francis
17-2074	TSAFACK Panice
17-2075	KENMOGNE DJONKO Annette
17-2076	AMINA WASSILE Germaine
17-2077	KANDJA Terthurien
17-2078	KENGNE SIMO Thierry
17-2079	KAMDEM PFEUDIE Stéphane
17-2080	AMADOU
17-2081	TAYO Bruno
17-2082	TUE André
17-2083	EBENETAH TABENDANG
17-2084	BENGOLO Jean
17-2085	GUECHOUN VOULO Boris Antoine
17-2086	NYANGON Didier
17-2087	Victor MBONCHUO Lue
17-2088	ASSOUA Serge ESSEBION
17-2089	NYEBE OMBODOU Thierry Rodrigue
17-2091	NCHINDA Joseph TCHIOMA
17-2092	MBOCK MBOCK Jean
17-2093	NOAH MBEDE Hubert Wilfried
17-2094	ALIOUM Oumarou
17-2095	NGAHA POUWAWÉ Franck Eric Achille
17-2096	BOUPDA TCHATCHOUANG Christian

Vocabulaire technique

Supports et stabilité des structures : types de contreventements
Supports and stability of structures : types of bracing



1. arc-boutant (archbuttress)
2. butée (abutment)
3. culée (pier)
4. raidisseur (stiffener)
5. contrefort (buttress)
6. lésène (lesene)
7. poutre-au-vent (windbrace)
8. palée (bent)
9. palée en croix de Saint-André (cross brace)
10. palée en K (K brace)
11. aisselier (strut)
12. écharpe (diagonal brace)
13. tirant (tierod)
14. bielle (bracingstrut)
15. hauban (guy)
16. ancrage (footing anchor)
17. tendeur (turnbuckle)
18. ancre (tie plate)

Le saviez-vous ?

Assurance volontaire

La CNPS propose aux Ingénieurs exerçant en freelance un système de garantie de paiement d'une pension ou d'une allocation retraite moyennant le versement volontaire d'une cotisation mensuelle à l'effet de bénéficier de cette contribution en cas de vieillesse, d'invalidité ou de décès.

Fête des voisins

Selon le compte YoutubeRealLifeLore, toute la population mondiale tiendrait dans un bâtiment de 1.346 km².

Béton de chanvre

Des échantillons de béton à base de granulats de chanvre sont soumis à des tests de vieillissement accéléré simulant les conditions naturelles d'un bâtiment (extérieures et intérieures) afin d'étudier le comportement du liant et du granulat, ainsi que les éventuelles incidences sur les performances fonctionnelles.

Dixit

« Comme nous sommes confrontés à la nécessité pour notre pays de continuer à acquérir les infrastructures nécessaires à son développement, la dette publique a considérablement augmenté, même si elle reste soutenable. [...] La politique de la dette visera à ralentir le rythme des nouveaux engagements de la dette extérieure en favorisant les prêts et le financement concessionnels sous la forme de partenariats public-privé. [...] Le gouvernement entend poursuivre ses efforts pour fournir au pays des infrastructures modernes capables d'attirer des investissements privés tout en améliorant le climat des affaires. L'objectif est de préparer le secteur privé à prendre la relève comme moteur du développement ».

Extraits de la lettre d'intention du Premier Ministre adressée au FMI le 16 juin 2017

Réglementation

Normes camerounaises

Dans le secteur du BTP, les seules normes camerounaises d'application obligatoire sont :

NC 100 : 2002-06	Norme de tôles en alliage d'aluminium
NC 101 : 2002-06	Norme des tôles en acier revêtu
NC 234 : 2009	Liants hydrauliques Ciment Spécifications
NC 235 : 2009	Liants hydrauliques Ciment Evaluation
NC 236 : 2007	Fers à béton
NC 237 : 2006	Treillis soudés
NC 238 : 2006	Fils d'attaches

Ouvrage

à consulter au Centre de Ressources Documentaires de l'Ordre



Conception, réalisation et entretien de la voirie
chaussées, carrefours, accotements, bordures, caniveaux

(Jean-Pierre GYEJACQUOT, Le Moniteur, 180 pages, 2015)

Bien concevoir les circulations urbaines

L'espace public est un enjeu pour le développement durable qui s'inscrit à la croisée des enjeux environnementaux et sociétaux. Le tout-automobile a laissé place à des exigences de sécurité, de mixité des transports, de qualité de cadre de vie, de réduction de pollution et d'économie d'entretien. En pleine métamorphose, la voirie urbaine doit aujourd'hui composer avec les différents usages de l'espace public. La création ou la restructuration d'une voie urbaine doit être pensée en fonction des zones pour qu'en ville l'automobiliste adapte sa vitesse à celle souhaitée par le gestionnaire. Plutôt que des ralentisseurs de type « dos d'âne », les routes nécessitent un aménagement de fond.

Tenant compte des dernières normes parues, ce guide propose une synthèse de toutes les dispositions constructives relatives à la réalisation des chaussées et de leurs dépendances.

Il expose les éléments préalable d'une opération (reconnaissance des sols, terrassement, fondations).

Il explique les étapes de conception d'un projet, en fonction des classes de voies, des caractéristiques et dimensionnements des chaussées, des accessoires de voirie, dans une approche en coût global.

Il détaille les revêtements de sol (bétons, matériaux bitumineux, enrobés, asphaltes, pavés, dalles) et les marquages selon les types de voies et les zones de vitesse autorisée.

Il précise les procédures de la réalisation d'un projet ainsi que les opérations de gestion et d'entretien.

Ce manuel pratique est destiné aux maîtres d'ouvrage, chefs de projet, services techniques des collectivités, aux maîtres d'œuvre, ingénieurs, architectes, bureaux d'études.

Contacts

Ordre National des Ingénieurs de Génie Civil
Montée Elig Essono - B.P. 20822 Yaoundé
Tél / Fax : +237 222 21 42 58
Cell : +237 677 66 10 66 / 655 01 02 03
E-mail : onigc.infos@gmail.com
Site web : www.onigc.cm